



XUMA-01NS-MCDN.1

English	Technical data
01 Power	2.9 kW 9895 BTU/h
02 Frequency	50 Hz
03 Electric nominal heat input	2.9 kW 9895 BTU/h
04 Microwave circuit power	1 kW 3412 BTU/h
05 Microwave power output	1 kW 3412 BTU/h
06 Power supply cable type	H07RN-F
07 Voltage Power cable section Circuit breaker	220-240V ~1PH+PE 3G x 1,5 mm ² 13 A I1 12.5 A In 12.5 A
08 Cable Plug El. Conn. mode	✓ Inglese BS1363 -
09 RCD / GFCI	A
13 Cavity dimensions (w x d x h)	315 x 320 x 210 mm 12-3/8" x 12-5/8" x 8-1/4"
14 Max. food load	3 kg 7 lbs
15 Max. temperature	280 °C 536 °F
16 IP protection class	X4
17 Data connection	Wifi 2,4 GHz
18 Communication protocol	WPA 2 - Personal

Italiano
01 Potenza
02 Frequenza
03 Potenza termica nominale elettrica
04 Potenza circuito microonde
05 Potenza microonde in uscita
06 Tipo cavo alimentazione
07 Tensione Sezione cavi alimentazione Magnetotermico
08 Cavo Spina Modalità connessione elettrica
09 RCD / GFCI
13 Dimensioni camera cottura (l x p x h)
14 Max. peso pieno carico
15 Temperatura max.
16 Grado protezione IP
17 Data connection
18 Protocollo di comunicazione

Espanol
01 Potencia
02 Frecuencia
03 Potencia térmica nominal eléctrica
04 Potencia del circuito de microondas
05 Potencia de microondas
06 Tipo de cable de alimentación
07 Voltaje Sección del cable de alimentación Disyuntor
08 Cable Enchufe Modo de conexión eléctrica
09 RCD / GFCI
13 Dimensión de la cavidad (w x d x h)
14 Carga máxima de alimentos
15 Temperatura máxima
16 Grado de protección IP
17 Data connection
18 Protocolo de comunicación

Français
01 Puissance électrique
02 Fréquence
03 Puissance calorifique nominale électrique
04 Puissance du circuit micro-ondes
05 Puissance de sortie micro-ondes
06 Type de câble d'alimentation
07 Tension Section câbles d'alimentation Disjoncteur
08 Câble Prise Branchement électrique
09 RCD / GFCI
13 Dimension de la cavité (l x p x h)
14 Charge max. des aliments
15 Température max.
16 Niveau de protection IP
17 Data connection
18 Protocole de communication

Deutsch
01 Elektrische Leistung
02 Frequenz
03 Elektrische Nennwärmeleistung
04 Leistung der Mikrowellenschaltung
05 Leistung der Mikrowelle
06 Stromkabel Typ
07 Spannung Stromkabel Teil Sicherung
08 Leitung Stecker Elektrischer Verbindungsmodus
09 RCD / GFCI
13 Abmessungen des Hohlraums (B x T x H)
14 Maximale Beladungskapazität
15 Maximale Temperatur
16 IP-Schutzart
17 Data connection
18 Kommunikations-Protokoll

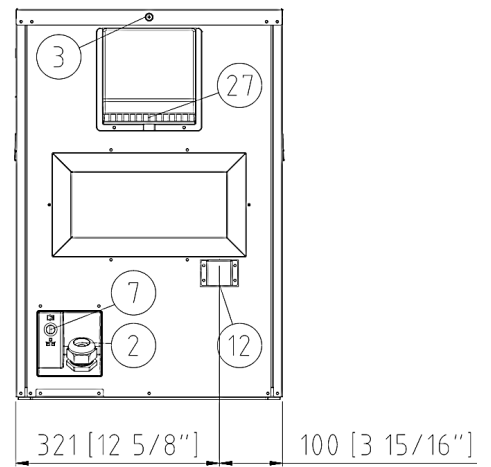
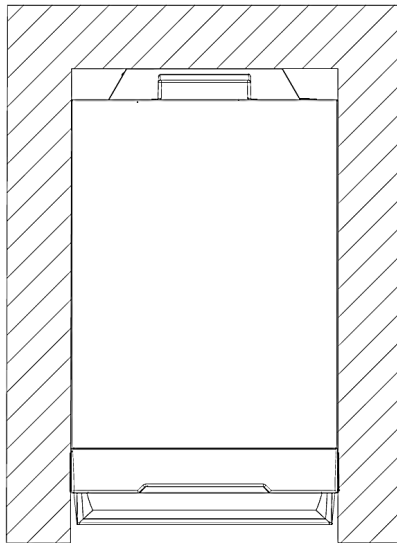
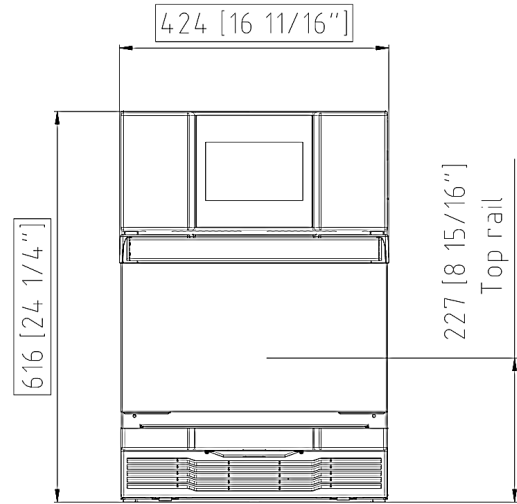
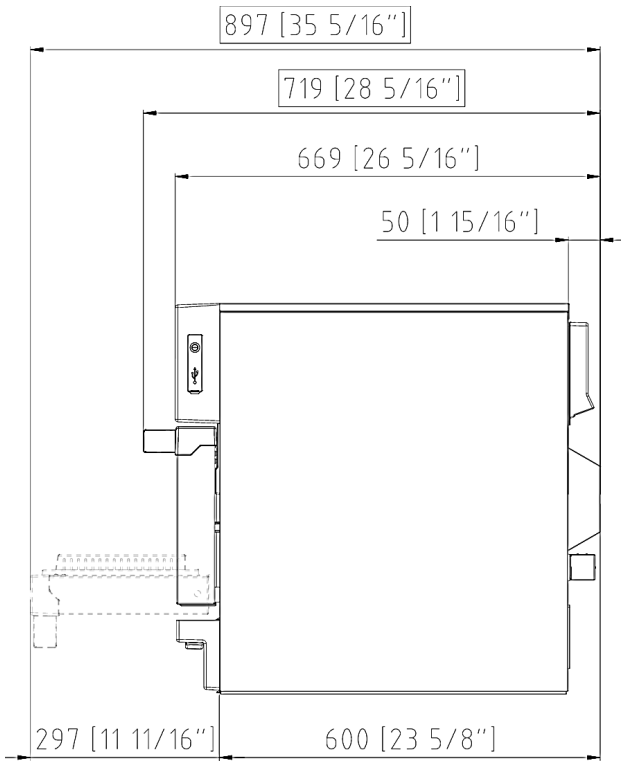
Terms and conditions of installations - Observe all local specific standard and regulations for installation and operations.



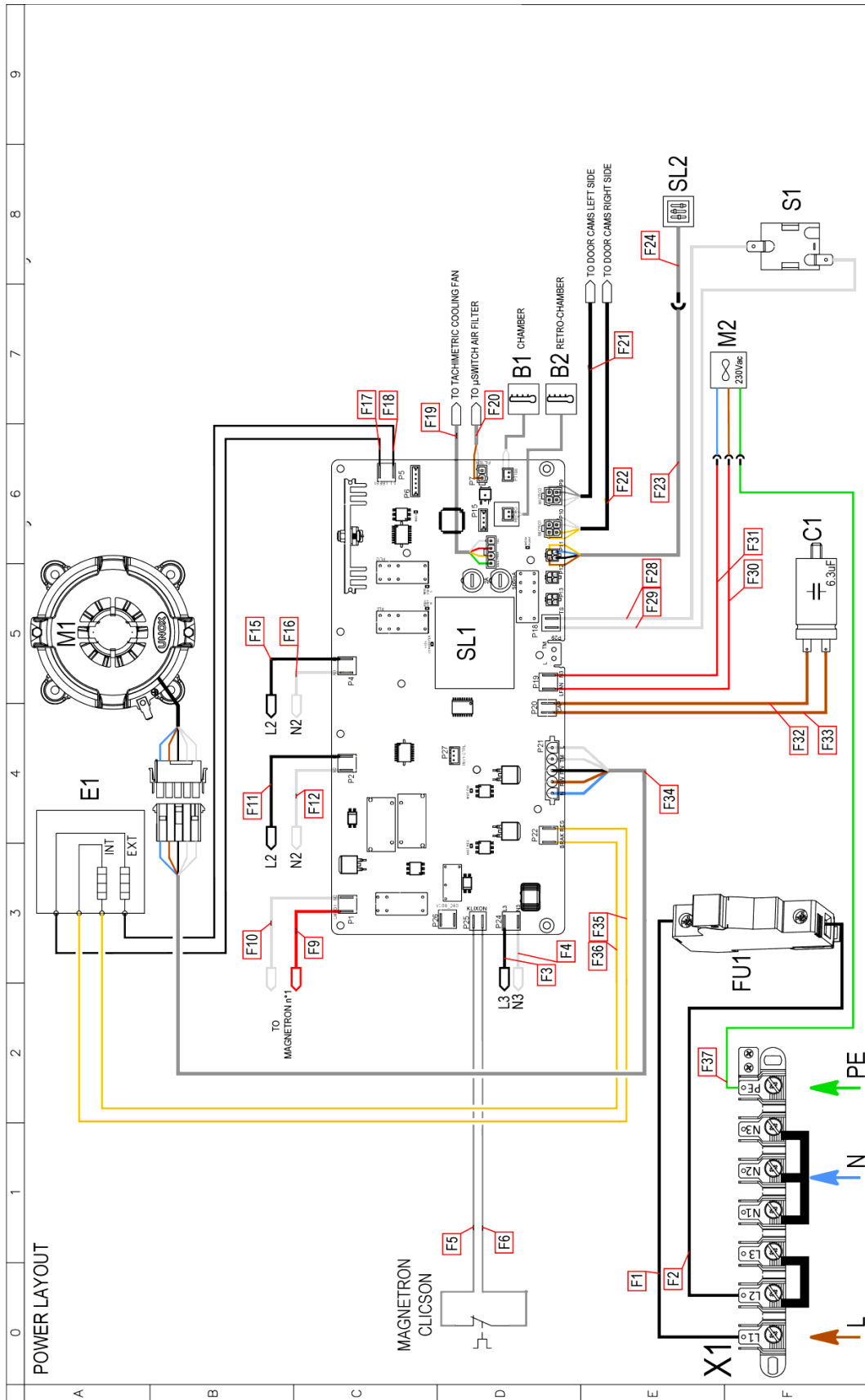
Русский
01 Мощность
02 Частота
03 Номинальная электрическая потребляемая мощность
04 Мощность СВЧ цепи
05 Выходная мощность микроволн
06 Тип силового кабеля
07 Напряжение Сечение силового кабеля Токовый автомат
08 Кабель Вилка вид электрического соединения
09 RCD / GFCI
13 Габариты камеры (ш x г x в)
14 Максимальная нагрузка
15 Максимальная температура
16 Класс защиты IP
17 Data connection
18 Протокол передачи данных

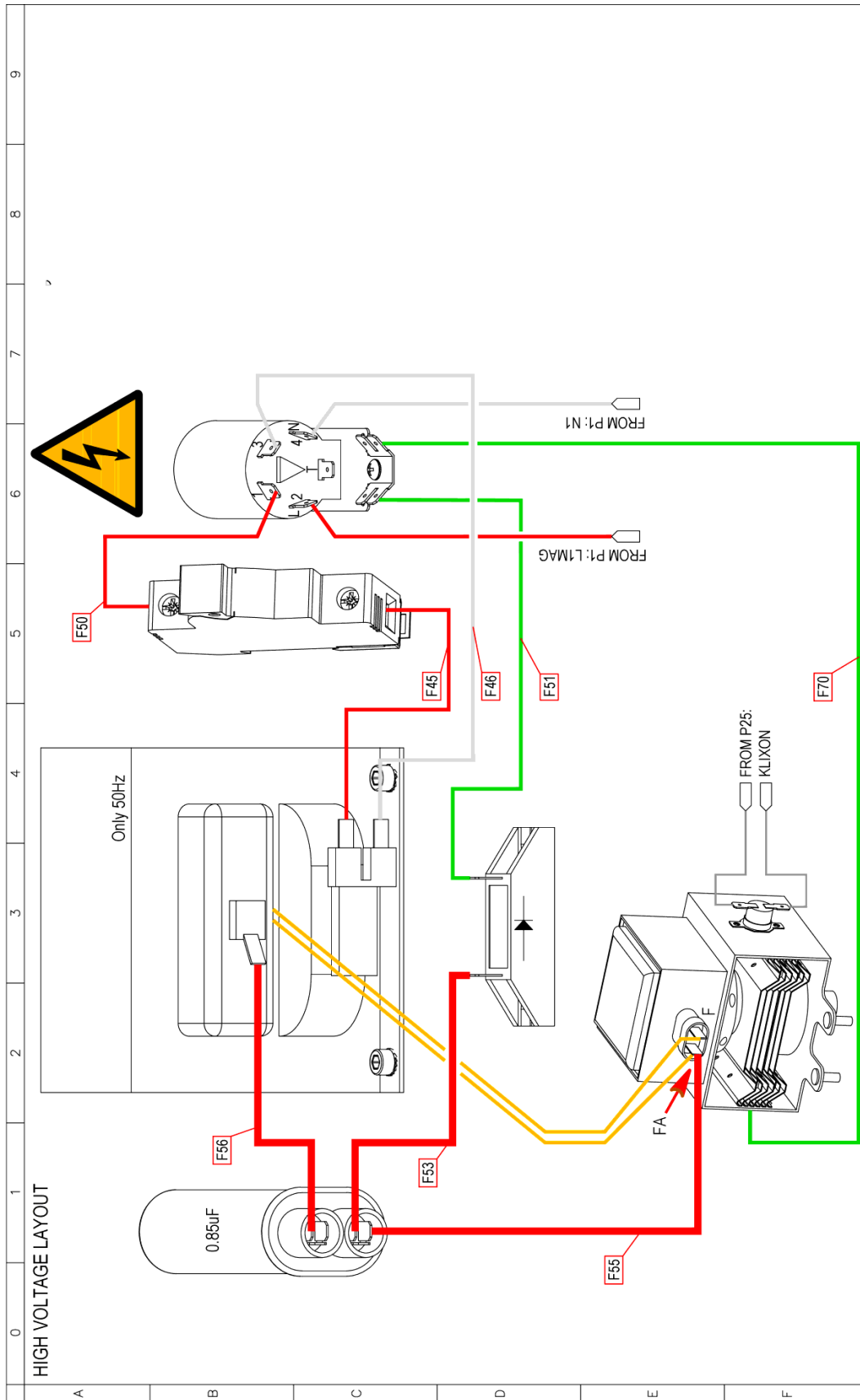
中文
01 功率
02 频率
03 电额定热输入
04 微波电路电源
05 微波功率输出
06 电源电缆类型
07 电压 电源电缆截面 断路器
08 电缆和插头 电气连接方式
09 RCD / GFCI
13 腔室尺寸 (宽 x 深 x 高)
14 最大食物负荷
15 最高温度
16 IP保护等级
17 Data connection
18 通讯协议

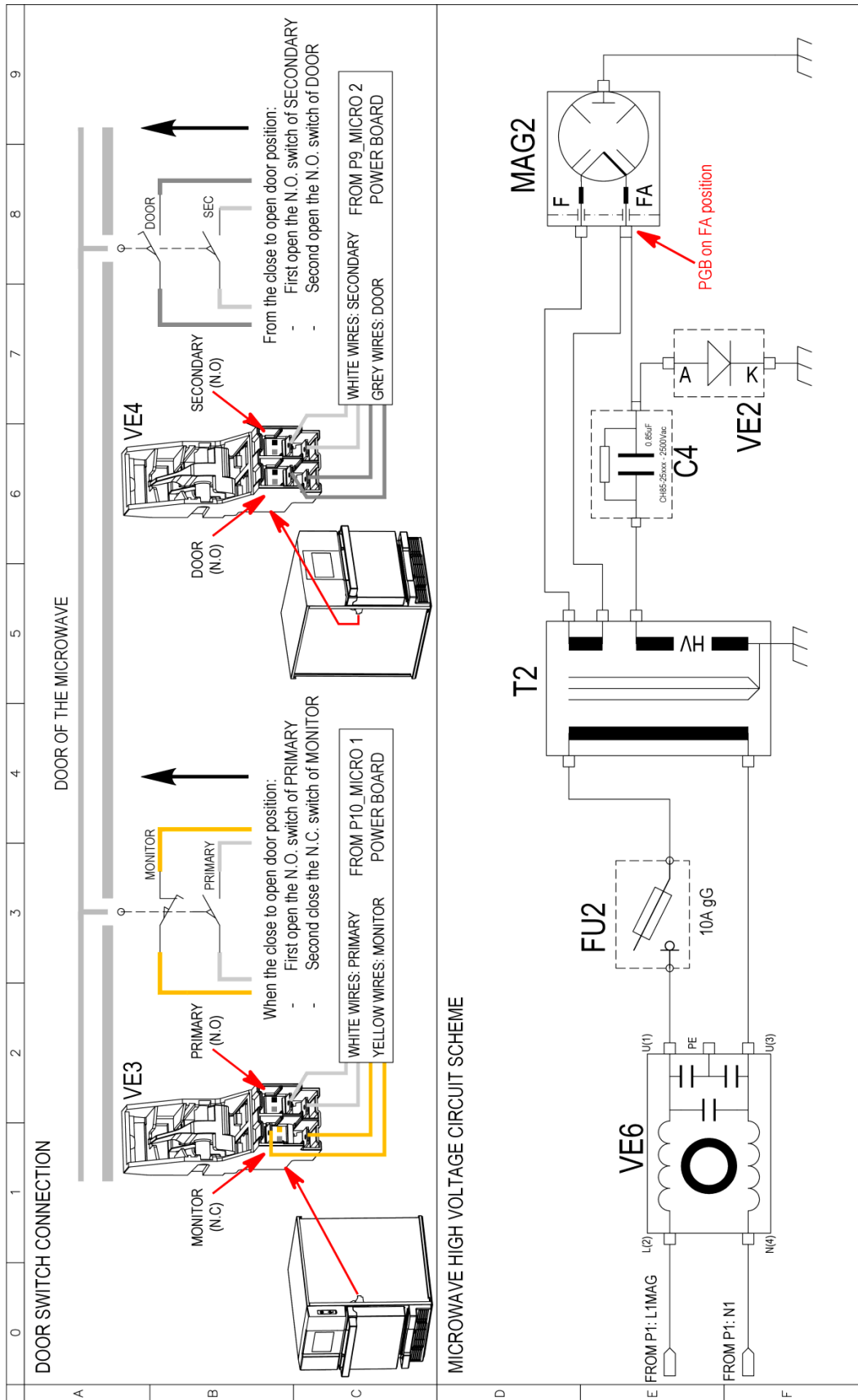
Português
01 Potência
02 Frequência
03 Potência térmica nominal elétrica
04 Potência do circuito de microondas
05 Potência de saída de microondas
06 Tipo de cabo de alimentação
07 Tensão Seção de cabos de alimentação Disjuntor
08 Cabo Plugue Modo de Conexão Elétrica
09 RCD / GFCI
13 Dimensão de cavidade (c x l x a)
14 Max. capacidade de alimento
15 Max. temperatura
16 Grau de proteção IP
17 Data connection
18 Protocolo de comunicação

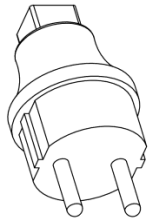

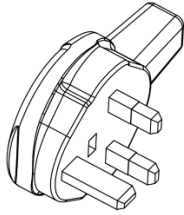


	English	Italiano	Español	Français	Deutsch
02	Electrical connection	Allacciamento elettrico	Conexión eléctrica	Raccordement électrique	Elektrischer Anschluss
08	Water connection	Allacciamento idrico	Conexión de agua	Raccordement à l'eau	Wasseranschluss
09	Gas connection	Allacciamento gas	Conexión de gas	Raccordement au gaz	Gasanschluss
11	Water drain	Scarico acqua	Desagüe del agua	Evacuation	Abflussrohr
12	Smoke exhaust	Scarico fumi	Salida de humos	Aspiration des fumées	Abluftrohr
13	Accessories connection	Collegamento accessori	Conexión de accesorios	Connexion des accessoires	Anschluss des Zubehörs
27	Cooling air outlet	Uscita aria di raffreddamento	Salida aire de enfriamiento	Sortie air de refroidissement	Kühlluftaustritt
30	Combustion fumes	Fumi di combustione	Gases de combustión	Fumées de combustion	Abgasse
31	Air inlet	Ingresso aria	Entrada de aire	Entrée d'air	Lufteinlass
	Русский	中文	Português		
02	Электрическое подключение	电源连接	Conexão elétrica		
08	Подключение к воде	水连接	Conexão hídrica		
09	Подключение к газу	燃气连接	Conexão gás		
11	Выход воды	排水	Saída de água		
12	Выход газов	排烟	Saída de fumaça		
13	Подключение аксессуаров	配件连接	Conexão de acessórios		
27	Выход охлаждающего воздуха	冷却空气出口	Saída do ar de refrigeração		
30	Продукты горения	燃烧烟雾	Fumaça de combustão		
31	Воздухозаборник	空气入口	Entrada de ar		







		0	1	2	3	4	5	6	7	8	9
A		PLUG MODEL CONFIGURATION									
C											
E											
B											
D											
F											

	0	1	2	3	4	5	6	7	8	9
A	<p> Stigle C1 FU1,FU2 SL1 X1 B1 E1 M1 M2 S1 SL2 VE3 VE4 C4 MAG2 T2 VE2 VE6 </p>	<p> ITALIANO CONDENSATORE PORTAFUSIBILE CH10 SCHEDA POTENZA MORSETTIERA 6P+PE SONDA CAMERA ELEMENTO RISCALDANTE MOTORE VENTOLA RAFFREDDAMENTO 230V TERMOSTATO SICUREZZA SCHEDA CONTROLLO MICROINTERRUTTORE SICUREZZA MICROINTERRUTTORE SICUREZZA CONDENSATORE HV MAGNETRON TRASFORMATORE HV DIODO HV FILTRO EMI </p>	<p> ENGLISH MOTOR CAPACITOR FUSE HOLDER CH10 POWER CARD TERMINAL BLOCK 6P+PE TEMPERATURE PROBE HEATING ELEMENT MOTOR COOLING FAN 230V SAFETY THERMOSTAT CONTROL BOARD SAFETY MICROSWITCH SAFETY MICROSWITCH HV CAPACITOR MAGNETRON HV TRANSFORMER HV DIODE EMI FILTER </p>	<p> FRANCAIS CONDENSATEUR PORTE-FUSIBLE CH10 CARTE DE PUISSANCE BORNIER 6P+PE SONDRE DE CHAMBRE ELEMENT DE CHAUFFAGE MOTEUR TURBINE DE REFROIDISSEMENT 230V THERMOSTAT DE SECURITE CARTE DE CONTROLE MICROINTERRUPTEUR DE SECURITE MICROINTERRUPTEUR DE SECURITE CONDENSATEUR HV MAGNETRON TRANSFORMATEUR HV DIODE HV FILTRE EMI </p>	<p> ESPAÑOL CONDENSADOR PORTAFUSIBLES CH10 TARJETA POTENCIA CONECTOR 6P+PE SONDA CAMARA RESISTENCIA DE CALEFACCION MOTOR TURBINA DE REFRIGERACION 230V TERMOSTATO DE SEGURIDAD TARJETA DE CONTROL MICROINTERRUPTOR DE SEGURIDAD MICROINTERRUPTOR DE SEGURIDAD CONDENSADOR HV MAGNETRON TRANSFORMADOR DE HV DIODO HV FILTRO EMI </p>	<p> DEUTSCH KONDENSATOR SICHERUNGSHALTER CH10 POWERPLATINE KLEMMLEISTE 6P+PE GARRAMTEMPERATURFUHLER HEIZUNG MOTOR LUFTER 230V SICHERHEITS THERMOSTAT KONTROLL PLATINE SICHERHEITSMIKROSCHALTER SICHERHEITSMIKROSCHALTER KONDENSATOR HV MAGNETRON HV-TRANSFORMATOR HV DIODE EMI-FILTER </p>				
B										
C										
D										
E										
F										